

**SOGEM®**



**TOEGANG TOT  
UW PLAT DAK!**

# ZO MAKKELIJK IS TOEGANG TOT UW PLAT DAK

Optimale ventilatie en confort, SOGEM biedt u de mogelijkheid tot een snelle toegang naar uw plat dak. Het modulaire systeem bestaat uit vederlichte componenten, die 1 persoon in de mogelijkheid stellen dit eenvoudig en snel te plaatsen.

Na plaatsing van uw zoldertrap, kan u volgens de gewenste hoogte de benodigde kaders aanvullen op een simpele manier. Enkel voor het monteren van de kader met het toegangsluik raden wij aan om dit op een veilige manier te doen met 2 personen.

Het toegangsluik is combineerbaar met alle zoldertrappen die over het Klikfix® systeem beschikken.

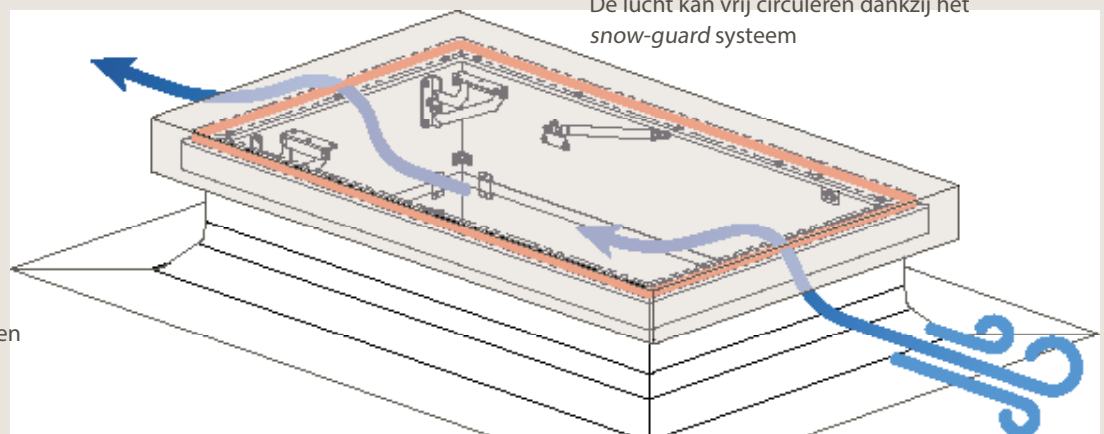
- > Praktische toegang via de zoldertrap en de supplementaire treden in de bekisting
- > Geïntegreerde ventilatie die het vormen van condensatie en vochtigheid tegengaan
- > *Snow-guard* : vermijdt dat sneeuw of bladeren binnenwaaien, maar staat een noodzakelijke luchtcirculatie toe
- > Eenvoudige sluiting en opening via het luchtpomp systeem
- > Dankzij het hellende luik kan er zich geen wateropstapeling voordoen

## HET IS HEEL SIMPEL

- > Neem de maten van de hoogte vloer tot dak
- > Kies een Clickfix® zoldertrap
  - ISOCLIC PRO CONFORT
  - ISOCLIC PRO 76
  - FIRE PRO REI45
- > Vul de afmetingen in op het document die u kan vinden op de achterzijde van deze brochure

### Luchtcirculatie

De lucht kan vrij circuleren dankzij het *snow-guard* systeem



*Snow-guard* vermijdt dat sneeuw of bladeren binnenwaaien

- 1 Dakluik
- 2 Extra bekisting (max. 4)
- 3 Zoldertrap bekisting





^  
Supplementaire treden in aluminium voor een comfortabele en veilige toegang in de bekisting

< *Snow-guard* vermijdt dat sneeuw of bladeren binnenwaaien, maar staat een noodzakelijke luchtcirculatie toe

< Eenvoudige opening en sluiting via een ergonomische kruk. Dubbel slot met cylinder langs beide zijden.

< De eindstoppen in rubber en aluminium steun ter bescherming van het afdekluk zorgen tevens voor een goede ventilatie.

## AFMETINGEN

Hoogte vloer/plafond (A) max.

Isoclic Pro Confort	284.6 cm
Isoclic Pro 76	322.0 cm
Fire Pro REI45	336.0 cm

.....  
Lengte opening (B)

Op maat : 110 - 160 cm

.....  
Breedte opening (C)

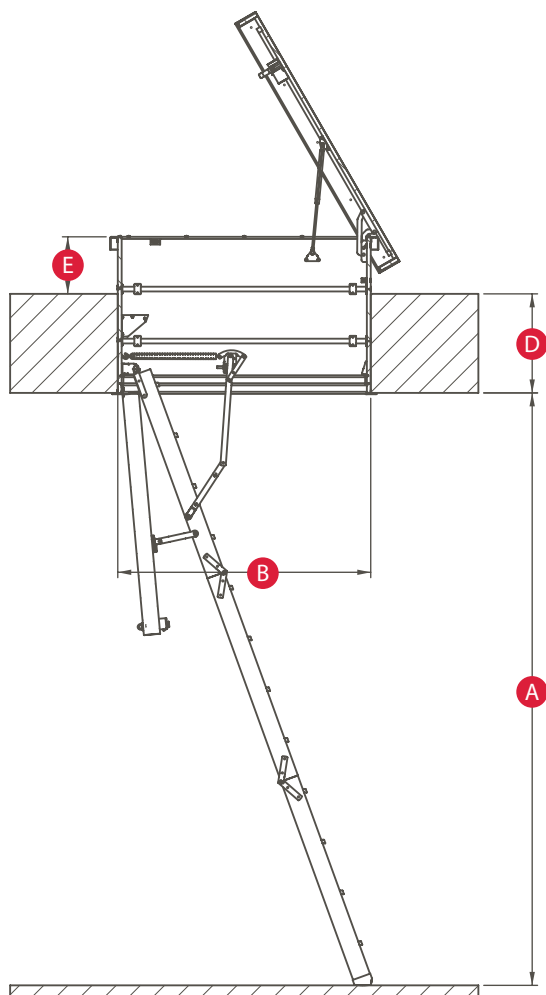
Op maat : 60 - 80 cm

.....  
Constructiehoogte (D)  
28.35 cm - 124.95 cm

.....  
Hoogte bovenop dak (E)  
Min. 20 cm boven dakoppervlak

.....  
Totale hoogte (D + E)  
48.35 - 144.95 cm

# DAKTOEGANG OP MAAT

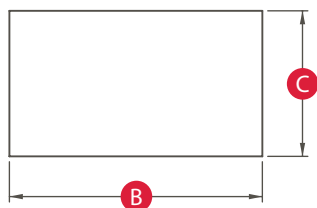


- A** Hoogte vloer/plafond: \_\_\_\_\_ cm
- B** Lengte opening: \_\_\_\_\_ cm
- C** Breedte opening: \_\_\_\_\_ cm
- D** Constructiehoogte\*: \_\_\_\_\_ cm  
min. 28.35 - max. 124.95 cm
- E** Hoogte bovenop dak (min. 20 cm): \_\_\_\_\_ cm
- F** Vals plafond\*\*: Ja  Nee
- G** Indien ja, afmetingen G: \_\_\_\_\_ cm

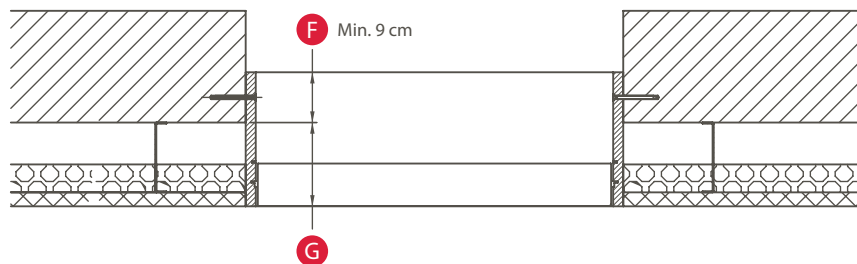
\* De constructiehoogte is de algemene hoogte tussen het afgewerkte plafond en het afgewerkte dakoppervlak.

Mogelijke totale hoogte (D+E) : min. 48.35 cm en max. 144.95 cm

Openingsmaten



Vals plafond



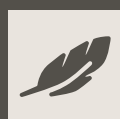
\*\*Bij een vals plafond, dient de ruimte F min. 9 cm te bedragen.



Getest met overbelasting



Snelle installatie



Vederlicht